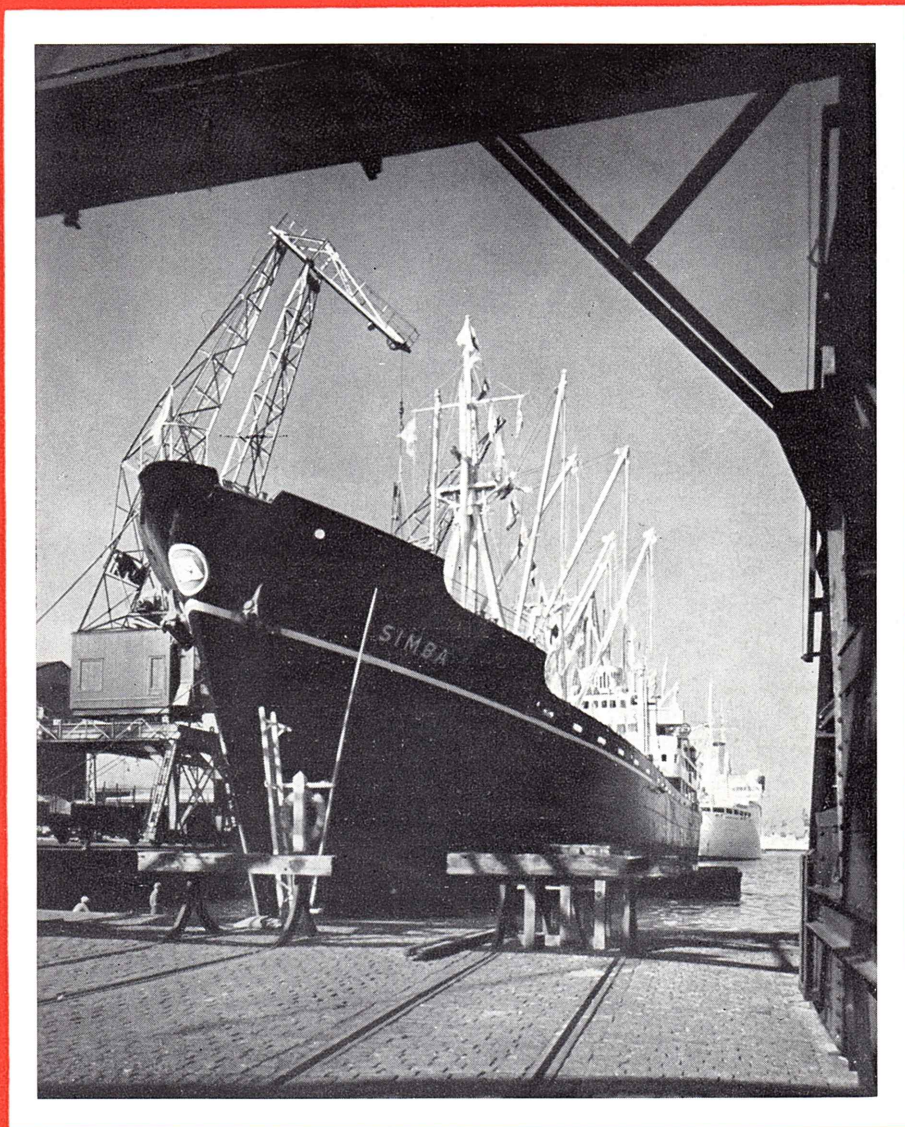
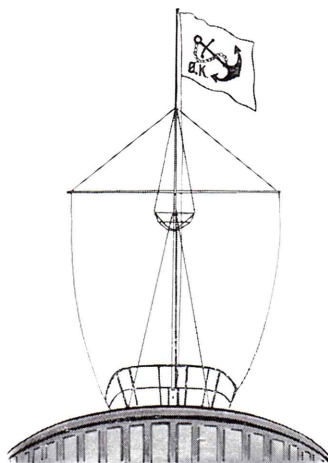


ØK

BLADET



ÅRGANG 1 · NUMMER 2 · MAJ 1958



ØK - B L A D E T

Kvartalsblad udgivet af
AKTIESELSKABET DET ØSTASIATISKE KOMPAGNI
Holbergsgade 2, København

ANSVARSHAVENDE REDAKTØR:
G. Holst

REDAKTIONSUDVALG:
J. L. Buch-Larsen
C. E. Olsen

REDAKTIONENS ADRESSE:
ØK-bladet, A/S Det Østasiatiske Kompagni, Sekretariatet,
Holbergsgade 2, København K

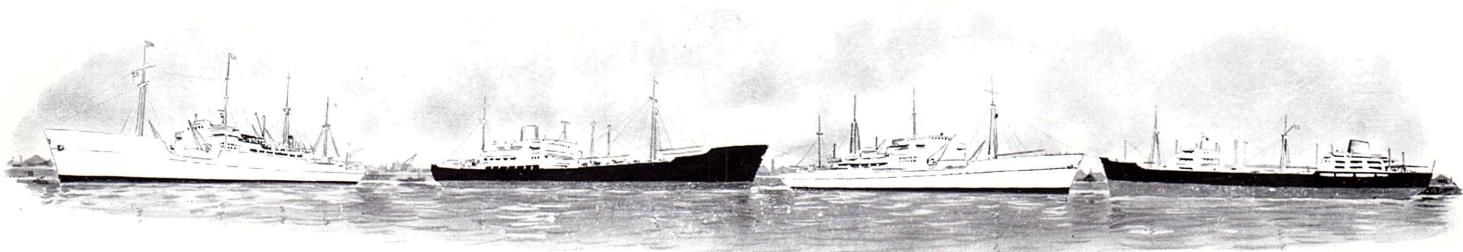
Husk at melde adresseforandring til sekretariatet

FORSIDEBILLEDE:
M/S »SIMBA« laster i Goteborgs havn.

TRYK:
Bogtrykkeriet Forum, København

I N D H O L D :

50 år i Kompagniet	3
Tonnage, dødvægt etc.	4
Well done!	5
Hæder til veltjent ØK-medarbejder	5
Her bor vi	6
ØK-flåden og skibsnavnenes betydning	8
D. V. K. har turistbesøg	9
Kompagni-nyt	10
Danmarks tronfølger 18 år	12
Sådan bor vi – jamen, hvordan lever man?	13
Forestående mærkedag hos D. S.	13
Forbindelsen mellem Danmark og Siam	14
ØK's generalforsamling	18
»Should old Acquaintance«	18
Danmarks handelsflåde siden »Selandia«	18
Østasiatisk Kompagnis Boldklub	19
Direktør Pagh tennis-formand	19





50 ÅR

I KOMPAGNIET

Den 3. juni kan Kompagniets administrerende direktør, Hakon Christiansen, fejre 50 års jubilæum. Det er en ganske særlig mærkedag, idet han er den første person, der kan fejre dette jubilæum i Kompagniets tjeneste.

Direktør Christiansen begyndte i Kompagniet, samtidig med at den »nye« kontorbygning på Gammelholm blev taget i brug. Han gennemgik læretiden i regnskabsafdelingerne og måtte derefter i trøjen og aftjene sin værnepligt. Kompagniet var i stærk udvikling, og der var mange vigtige opgaver at tage fat på, ikke mindst ved Hovedkontoret, så det blev ikke til udsendelse umiddelbart efter soldatertiden, og kort efter kom den 1. verdenskrig, der yderligere forsinkede udsendelse.

Med iver og energi benyttede den unge Hakon Christiansen også fritiden til at dygtiggøre sig, og efter at have taget studentereksamen på aftenkursus foretog han forskellige juridiske og statsvidenskabelige studier.

Den daværende direktion fattede hurtigt interesse for den energiske unge mand, og i årene efter krigens afslutning blev han sendt på rejser til de Baltiske og østeuropæiske stater for at undersøge handelsmulighederne der og medvirke ved opbygning af den organisation, der foretoges i Kompagniets engelske søsterselskabs navn. Han opholdt sig også et halvt års tid i Moskva for at danne sig et billede af forholdene i det nye kommunistiske Rusland.

Den første udsendelse til filialtjeneste i 1924 gjaldt Bangkok, hvor han allerede tre år efter overtog ledelsen af kontoret efter i 1926/27 at have været hjemkaldt til en speciel opgave i Danmark. I Siam fulgte nu en ti-årig periode med frodige arbejdsår, hvor Hakon Christiansen var med til yderligere at bestyrke det gamle venskab mellem Siam og Danmark, også derved at han tjente den siamesiske regering som Principal Trade Commissioner og en tid var departementschef i det siamesiske Handels- og Trafikministerium. I den tid Hakon Christiansen gjorde tjeneste i Østen, deltog han også i udviklingen af Kompagniets organisation i andre lande end Siam.

I 1937 blev han kaldt hjem til Hovedkontoret og ud-

nævnt til direktør og kom i den følgende tid til at varetage Kompagniets skibsfartsinteresser.

Da Danmark blev besat i 1940, var den samlede direktion i København, og man forsøgte straks at finde en mulighed for at få et medlem af direktionen ud af landet. I maj måned 1940 lykkedes det direktør Christiansen at komme fra Danmark til Italien og herfra via U. S. A. til England.

Nu fulgte fem hektiske rejseår under vanskelige vilkår og med meget og hårdt arbejde. London blev sammen med New York nyt centrum for Kompagniets virke, og direktør Christiansen ledede fra disse to centre ØK-kontorerne i den frie verden og fik samtidig lejlighed til yderligere at udvide Kompagniets virkeområde. Nye kontorer blev åbnet bl. a. i forskellige stater i Sydamerika, og grunden blev lagt til anden virksomhed, både i Amerika og Afrika, som blev taget op og videreudviklet efter krigen. I Kanada købtes skovland og opnåedes skovkoncessioner, og her opbyggedes en organisation, som er vokset på en sådan måde, at den kan betegnes som »eventyret« i Tahsis.

Straks efter kapitulationen vendte direktør Christiansen tilbage til Danmark, og samtidig med at han genoptog arbejdet ved Hovedkontoret, fik han tid til at stille sin arbejdskraft til rådighed for de danske rederier. Han blev således formand i forskellige af de af Dansk Dampskibsrederiforening oprettede udvalg vedrørende erstatningsbetalinger fra de allierede og fra Dansk Krigsforsikring for Skibe. I de følgende år fik han mange tillidshverv som formand eller medlem af bestyrelser, og derved har både Kompagniets datterselskaber, forskellige institutioner og mange danske erhvervsvirksomheder haft mulighed for at drage nytte af hans store arbejdsevne.

Gennem 50 år har Hakon Christiansen været med til at bygge Kompagniet op, udvide og præge det, ikke blot herhjemme men også ude i verden, og det synlige bevis herfor vil være de hilsener og lykønskninger, der på jubilæumsdagen vil komme fra nær og fjern. ØK-bladet slutter op i gratulanternes rækker og ønsker

HJERTELOG TILLYKKE!

Tonnage, dødvægt etc.

Begreberne tonnage, displacement, dødvægt og lasteevne bør ikke være tvivlsspørgsmål for nogen ansat i en virksomhed, der beskæftiger sig med skibe. Da de imidlertid ofte opfattes forkert, og da de ofte optræder i aviserne, ville det være rimeligt i korthed at fastslå, hvad begreberne dækker:

Tonnage: Ved et skibs tonnage forstås dets register-tonnage, som er et rummål, idet 1 register ton er lig 100 engelske kubikfod eller 2,83 m³. (»Tons« har oprindelig angivet lasteevne i *tonder* vin).

Register-tonnagen bruges praktisk talt kun som basis for beskætning af skibet, idet man i de fleste havne verden over f. eks. betaler havneafgiften pr. netto-register-ton.

Brutto register tonnagen (BRT) er rumindholdet af alle lukkede rum i skibet. Lodspenge beregnes af BRT og skibets dybgang.

Netto register tonnagen (NRT) omfatter kun de rum, der direkte giver skibet indtægter, altså lastrum og passager-indretning.

Displacement: Skibets displacement er vægten (i eng. eller metriske tons) af det rumfang vand, som skibet fortrænger, altså lig totalvægten af skib og last. (Undtagelsesvis kan det også angives i m³ eller eng. kubikfod, og er da den del af skibet, der ligger under vandlinien). Et skib kan altså have mange forskellige displacementer, afhængige af dybgangen. Taler man kun om »Displacement«, menes i almindelighed displacementet på dybgang til sommerfribordet.

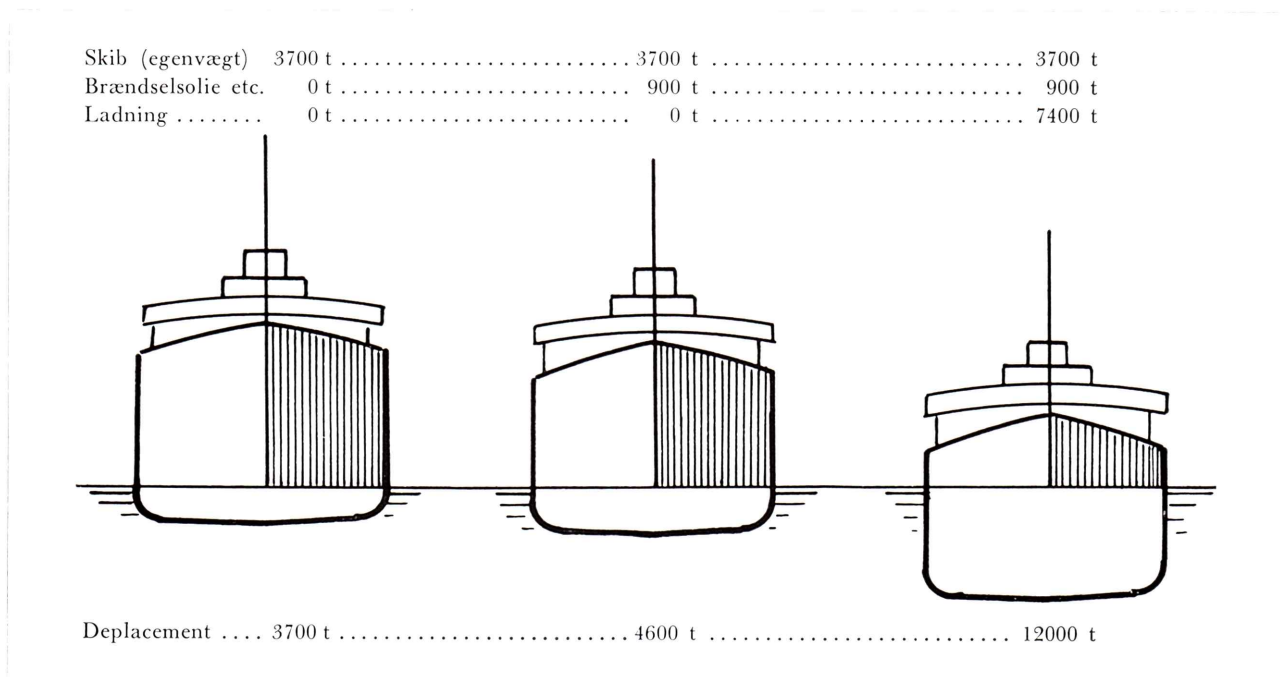
Dødvægten: er lig med displacement minus skibets egenvægt og angiver følgelig, hvor mange tons man kan fylde i skibet af ladning, brændsel og stores for at bringe det ned til en bestemt dybgang (i almindelighed til sommer-fribordet).

Lasteevnen: bruges ofte i betydning dødvægten, men angiver strengt taget dødvægten minus brændsel og stores, altså hvor mange tons *ladning*, man kan fylde i skibet for at bringe det ned på (i almindelighed) sommer-fribordet. Lasteevnen afhænger således af, hvor mange tons brændsel, man behøver at have med på rejsen.

Om anvendelsen af betegnelsen displacement, dødvægt og lasteevne kan siges, at displacementet naturligvis er en vigtig størrelse for skibsværftet, men i senere stadier af skibets liv ikke anvendes meget. Krigsskibes størrelse angives dog altid ved tons displacement. Også for de store passagerskibe anvendes undertiden størrelsesangivelse ved displacement. Dette sker i reklameøjemed, da man på denne måde opnår det største antal tons. *Dødvægten* og *lasteevnen* er naturligvis tal af største vigtighed for rederierne. Med hensyn til havneafgifter kan nævnes, at man ingenlunde overalt mener, at netto register tonnagen er den rigtige størrelse at beregne afgift af. Man bruger f. eks. også tons ladning losset eller lastet, skibets længde, brutto-register-tonnagen etc.

Som De har set, skal man altså være på vagt, når man hører, at et skib er på så og så mange tons, og først gøre sig klart, hvad det er, der tales om, før man kan danne sig et begreb om skibets størrelse.

T. B.



Well done!

Bager Ivar Johansen Grave, født 28/12. 1894 i Hørby, havde, da m. s. »Jutlandia« i februar 1958 ankom til København, fuldført sin 50. rejse med samme skib.

Siden den 2. september 1946 har bager Grave sejlet med »Jutlandia«, og under hele Røde Kors perioden, fra 11/1. 1951 til 9/12. 1953, var han proviantmester om bord.

Også på »Jutlandia«s nye rejse er Grave med, og han er således begyndt på sin 51. rejse med samme skib.

Som et yderligere bevis på hans trofaste tjeneste i Kompagniet kan det oplyses, at han begyndte i ØK den 27. august 1930, sejlede 4 rejser med den første »Jutlandia«, 6 rejser med »Fionia« og 14 rejser med »Lalandia«. Efter krigen sejlede han først 3 rejser med »Lalandia«, og derefter gik han om bord i sit nuværende skib.

Det er en flot rekord, som sikkert ikke bliver let at slå.

—

Ved m. s. »Patagonia«s afsejling fra København i marts 1958 fandtes to veltjente ØK folk blandt dæksbesætningen:

Matros Frands Bruun Frandsen, født i Volstrup 19/3. 1896, begyndte at sejle i Kompagniet med den gamle »Jutlandia« som matros den 11. februar 1920 og har siden sejlet med Kompagniets skibe med undtagelse af en kort periode i foråret 1924 og et par år under krigen.

F. B. Frandsen var med »Meonia«, da dette skib blev overtaget af franskmændene i Oran den 28. januar 1943 og blev sammen med andre medlemmer af besætningen sendt til Dakar, hvor han kom om bord i s. s. »Ulrik Holm«, som han vendte hjem med efter krigens afslutning, i oktober 1945. Fra begyndelsen af februar 1946 har han atter sejlet med Kompagniets skibe.

Frandsen har i mange år haft højeste anciennitetstillæg.

—

Tømmermand Søren Rudolph Rasmussen, født 19/7. 1903 i Hadsund, begyndte at sejle hos os med m. s. »Annam« den 8. december 1938. Han var først med på en rejse med dette skib, og gjorde derefter en rejse med »Fionia«, der kom hjem den 29. marts 1940 og måtte lægges op på grund af forholdene under besættelsen.

Så snart »Asia« kom i fart i juni 1945, var tømmermand Rasmussen om bord. Han opnåede 10 års anciennitet (ved effektiv sejlads) den 22. marts i år.



San Francisco. Mr. James H. Ollerdassen får overrakt en sølvpokal »For Loyal Service« af filialbestyrer Mogens Steincke.

Hæder til veltjent ØK-medarbejder

San Francisco-kontoret har ved en festlighed hædret en af sine gamle veltjente medarbejdere. Den 15. februar i år fyldte Mr. James H. Ollerdassen 65 år og udtrådte dermed af aktiv tjeneste.

Kontoret gav et cocktail party for Mr. Ollerdassen i »The Commercial Club«, hvor kontorstaben, venner af huset og Mr. Ollerdassens familie var til stede.

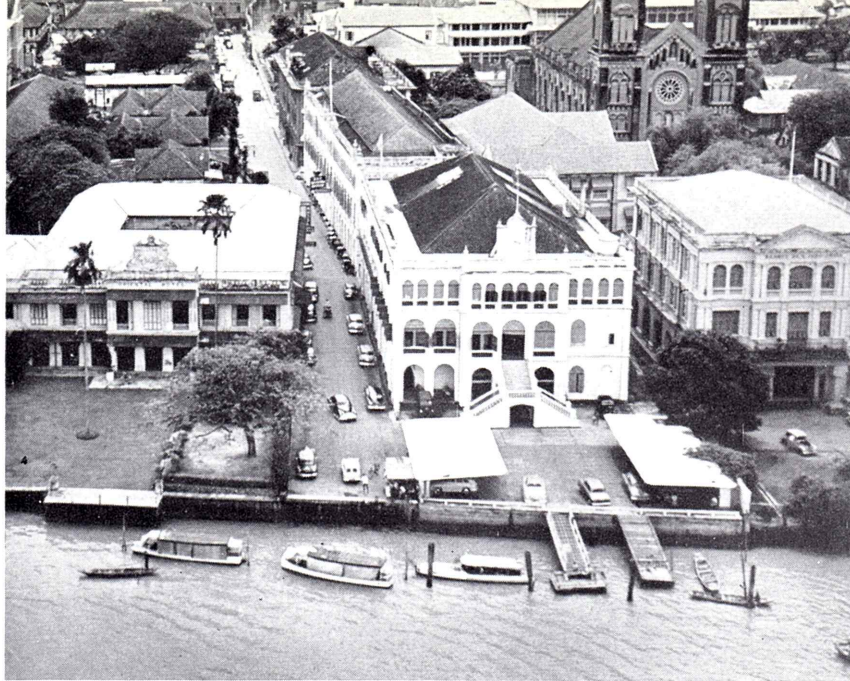
Filialbestyrer Mogens Steincke overrakte den gamle chief clerk en smuk sølvpokal med følgende inskription:

James Henry Ollerdassen
From The East Asiatic Co. Inc.
For Loyal Service
Shanghai 1909 – San Francisco 1958

Blandt de særligt indbudte var kontorchef G. Lauge- sen, der på det tidspunkt var tilknyttet San Francisco- kontoret, hvor han var filialbestyrer indtil 1949, samt hr. A. Bosselmann, som i mange år gjorde tjeneste ved Kina-organisationen, sidst som filialbestyrer i Han- kow.

Mr. Ollerdassen, som er født i Shanghai, ansattes hos The East Asiatic Company, Ltd., Shanghai, i december 1909. I 1924 rejste han til Amerika og var de næste seks år knyttet til Kompagniets organisation i San Francisco.

Så fulgte igen nogle år i Shanghai, indtil han ende- lig i 1934 vendte tilbage til San Francisco-kontoret, hvor han var ansat, indtil han fornylig udgik af aktiv tjeneste.



Bangkok. Hovedkontoret.

HER BOR VI...

Hovedkontoret i Bangkok består af to separate bygninger, som er forbundet med en overdækket bro. Den bygning, der vender ud mod Chao Phya (Menam) floden, er den ældste og bygget omkring århundredskiftet. Den anden bygning, som blev fuldført lige efter den første verdenskrig, er den første jernbetonbygning i Bangkok. Bygningen hviler faktisk på pontoner, men denne bygningsmåde, der den gang var noget nyt, benyttes nu ikke mere, og størstedelen af husene i Bangkok, inklusive kontorbygningen ud mod floden, er rejst på nedrammede pæle.

I stueetagen i den »gamle« bygning findes pakhuse (godowns), og i den »nye« skibsafdelingen, passagerkontor, bookingkontor for S. A. S., som Kompagniet er generalagenter for i Thailand, samt et kontor til en repræsentant for I. C. I., som vi også repræsenterer.

På 1. sal i den »gamle« bygning er filialbestyrerens kontor, Det danske Generalkonsulat, Eksportafdelingen, Bogholderiet og Assuranceafdelingen (Guardian Insurance Co., Ltd.). I den »nye« bygning findes Importafdelingen og Oriental Stores.

På 2. sal i den gamle bygning findes en messe til 9 ungarle. Den benyttes dog nu kun af unge mennesker, der er ude på deres første »turn«. 2. sal i den nye bygning er udlejet til Christiani & Nielsen (Thai), Ltd.

Begge bygninger er Kompagniets ejendom.

På den modsatte side af floden ejer Kompagniet en rismølle. Den arbejder ikke for øjeblikket, og de tilhørende pakhuse er udlejet til kineser-købmænd.

I Wat Phya Krai ligger Kompagniets savmølle, forskellige pakhuse, værksteder, administrationsbygning for træafdelingen samt messer og bungalows for nogle af staben.

På Ploen Chitr Road har Kompagniet gennem mange



Bangkok. Savmøllens administrationsbygning ved Wat Phya Krai.



Bangkok. Oriental Machinery Stores på Worachakr Road.

år lejet en stor bungalow til bolig for filialbestyreren. Da ejeren nu kræver stærkt ændrede betingelser for et fortsat lejemål, er det hensigten, hvis der ikke kan opnås enighed herom, at opføre en ny bungalow på et areal ved Sathorn Road.

Den 1. januar 1931 overtoges firmaet T. A. Erikson & Co. inklusive dets agenturer, og forretningen fortsatte under navnet Oriental Machinery Stores. Forretningen har til huse i lokaler lejet hos Crown Property på Worachakr Road.

Pladsen her blev efterhånden for trang, og i november 1951 flyttede »Pfaff« symaskiner til en bygning på hjørnet af Bhahurat og Burapa Roads. Foruden Pfaff har også salgsorganisationen for »Olivetti« skrivemaskiner til huse her. Pfaffs serviceafdeling er på grund af pladsmangel flyttet til en ny bygning ved Watt Phya Krai.

Også rundt i landet findes der virksomheder under Kompagniet.

ØK's skovkoncessioner i Praedistriktet udløb for nogle år siden, og de fleste andre teakkoncessioner er nu også udløbet. De gives nu ikke længere til enkelte firmaer, men må udnyttes af disse i fællesskab og sammen med den thailandske regering. Kompagniet deltager heri.

I Lampang i det nordlige Thailand er oprettet et kontor særlig med henblik på importforretninger.

Kort efter den 2. verdenskrig opførte Kompagniet i Haadyai i den sydlige del af Thailand pakhuse til opbevaring og behandling af rågummi. Denne plads spiller efterhånden en ikke ringe rolle i Kompagniets handel med Sydthailand.

I Chantaboon-området 350 km sydøst for Bangkok ejer Kompagniet en mindre gummiplantage.

Nord for Thailand ligger kongeriget Laos, der tidligere udgjorde en del af fransk Indokina. Det ligger omsluttet af store bjergkæder og har ingen adgang til



Lampang. Kontor og pakhus. I baggrunden skimtes arbejderboliger.



Haadyai kontoret.

Bangkok. Pfaff-afdelingen.



Assistent bungalow på Chantaboon plantagen.



Vientiane. Der er kontorlokaler i bungalow'ens underste etage og bolig for Kompagniets repræsentant på 1. sal.

havet. Forbindelsen over land med Thailand er god, og Kompagniet har gennem Bangkok-filialen oprettet et kontor i Vientiane, hvor der er stationeret en dansk repræsentant.

Ved De,

at det den 3. juni er 50 år siden Hovedkontoret åbnede på Gammelholm.

. . .

Danmarks merkantile historie har gennem lange tider været knyttet til Gammelholm, Slotsholmen og det indre Christianshavn. Men også i den nyeste tid er dette område forblevet et finansielt og merkantilt centrum, hvilket vel først og fremmest skyldes, at hovedbankerne er beliggende her.

Da ØK blev stiftet, var Frihavnen på en måde forudsætningen for Kompagniets skabelse, men da virksomheden kom i vækst, og den oprindelige bygning på Hovedvej blev for lille, søgte man et tiår efter stiftelsen logisk og selvfølgelig mod Københavns handelscentrum til den nuværende plads på hjørnet af Høibergsgade og Niels Juelsgade, næsten vis-à-vis det gamle Asiatiske Kompagnis plads på Christianshavn.

Flytningen fandt sted de to første dage i juni 1908. Den 3. juni åbnedes dørene til det nye Hovedsæde, og arbejdet påbegyndtes på dette sted, hvor Kompagniet nu snart har virket igennem et halvt århundrede.

ØK-FLÅDEN

og skibsnavnenes betydning

M/S »ASIA«	Verdensdelen Asien
M/S »BINTANG«	Ø i den indonesiske øgruppe af samme navn, syd for Malaja
M/S »BOGOTA«	Hovedstaden i Colombia
M/S »BOMA«	By i Belgisk Kongo
M/S »BUSUANGA«	Filippinsk ø og by
M/S »ERRIA«	Latinisering af Ærø
M/S »FALSTRIA«	Falster
M/S »INDIA«	Indien
M/S »JAVA«	Øen Java
M/S »JUTLANDIA«	Jylland
M/S »KAMBODIA«	Selvstændigt kongerige. En del af det tidligere Fransk Indo-Kina
M/S »KINA«	Landet Kina
M/S »KOREA«	Landet Korea
M/S »LALANDIA«	Lolland
M/S »MAGDALA«	By i Etiopien
M/S »MALACCA«	En by i Malaja med omliggende område, som tidligere udgjorde en af »The Straits Settlements«
M/S »MALAYA«	Geografisk: Asiens sydligste halvø, Malaja Politisk: Det Malajiske Statsforbund, den nye stat, som er opstået ved sammenslutning af ni Sultan-stater og to Settlements (Eng.: »The Federation of Malaya«)
M/S »MANCHURIA«	Manchuriet
M/S »MEONIA«	Møn
M/S »MOMBASA«	Havneby i Kenya, Østafrika
M/S »MONGOLIA«	Mongoliet
M/S »MORELIA«	By i Mexico
M/S »PANAMA«	Sydligste mellemamerikanske republik
M/S »PASADENA«	By i det sydlige Californien
M/S »PATAGONIA«	Sydligste del af Argentina
M/S »POONA«	By i Indien, s. ø. for Bombay.
M/S »PRETORIA«	Sydafrikas hovedstad
M/S »SAMOA«	Øgruppe i den centrale del af Stillehavet, 800 km n. ø. for Fiji-øerne
M/S »SARGODHA«	By i Pakistan
M/S »SELANDIA«	Sjælland
M/T »SIAM«	Thailand
M/S »SIBONGA«	Flække på Filippinerne
M/S »SIENA«	By i Italien syd for Florens

M/S »SIMBA«	Betyder på Swahili-sproget »Løve«. By i Tanganyika
M/S »SINALOA«	By og flod i Mexico
M/S »SONGKHLA«	(Eng. Singora). By i Thailand på Malajas østkyst.
M/S »SUMBAWA«	Ø øst for Bali

Vi samler



Under en gennemgang af gamle arkivsager i Thailands generalkonsulat fandt man i en æske indeholdende signeter og gummitempler (overflødiggjort ved navneændringen fra Siam til Thailand) to signeter, øjensynlig af mere privat karakter. I det ene stod der tydeligt A. N. H., medens det andet ikke var så let at læse. Da man havde lavet et laksegl og præget det med signetet, stod der tydeligt at læse med smukt slyngede bogstaver H. N. A., altså Etatsrådets initialer.

Bogstaverne i det andet signet A. N. H. står for grosserer Andreas N. Hansen, som i en årrække var medlem af Ø. P.s bestyrelse. Signeter og laksegl er nu indlemmet i Kompagniets museum.

Apropos »Ø. K. Museet«, indgår der stadig små bidrag til samlingen. Bl. a. fik vi for nylig et gammelt fotografi fra Prins Valdemars rejse til Østen i 1899. På dette næsten 60 år gamle billede ser man et selskab ombord i et skib i Batavias (Djakartas) havn, og blandt deltagerne genkendes let Prins Valdemar, den for nyligt afdøde Prins Georg af Grækenland og Etatsråd H. N. Andersen.

Ved branden på Hovedkontoret i 1944 gik et stort arkivmateriale tabt. Vi anmoder derfor kontorerne om, ved flytning, ved ombygning eller når der lejlighedsvis ryddes op i arkiverne, at se nøje efter, om der ikke blandt det kasserede skulle være en eller anden lille ting, optegnelser og breve eller lignende, som kan være af interesse til belysning af Kompagniets historie.

*Hvad sagde chefen, da du bad om lønforhøjelse?
Han rystede på hovedet.
Op og ned eller til siderne?*

D.V.K. har turistbesøg

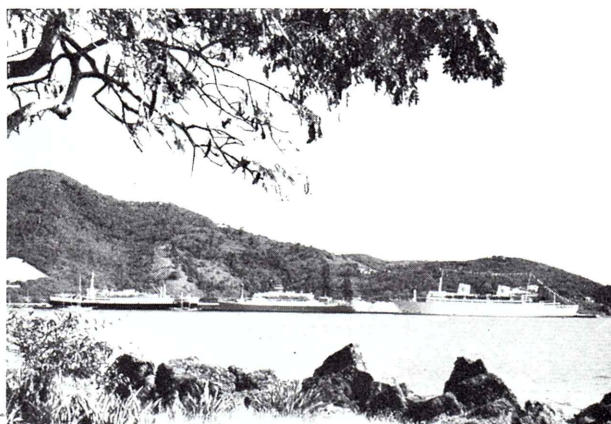
På grund af sit behagelige klima og sin beliggenhed i Atlanterhavet midt imellem de to amerikanske kontinenter er den gamle danske ø St. Thomas blevet et turisternes Eldorado.

Den er en vigtig omskibningshavn for Bauxite fra Britisk og Hollandsk Guiana til Kanada og anløbes derfor af et stort antal lastskibe. Men også de store passagerskibe med deres laster af feriegæde, dollarstærke turister går ofte ind til St. Thomas, dels for at indtage olie og vand og dels for at give passagererne lejlighed til et besøg på den smukke tropeø.

Med sin 3000 fod lange kaj byder Det Vestindiske Kompagni gæstfrit de store linere velkommen til øen. Man er vant til store besøgende, men det er alligevel sjældent, at fotografen har lejlighed til at »skyde« tre kæmper som disse ved kajen på en gang.

Det er Svenska Amerika Liniens »Gripsholm« med sine 23.500 b. r. t., Holland Amerika Liniens m. s. »Maasdam«, 15.024 b. r. t. og Arosa Line's 16.231 tons store »Arosa Sun«.

Til sammenligning kan nævnes, at ØKs m. s. »Boma« er på 8.744 b. r. t.



Overenskomstforhandlingerne

I løbet af marts måned lykkedes det endelig efter lange og vanskelige forhandlinger at få gennemført et mæglingsforslag omfattende det menige dæks- og fyrbødermandskab. De nye overenskomster, der sikrer arbejdsfred i 3 år, giver besætningen flere fordele, blandt andet indførelse af en 45 timers arbejdsuge til søs. Danmark er den første søfartsnation, der forsøger dette skridt fuldt ud. Med styrmænd, radiotelegrafister, restaurationsbesætning og senest med maskinmestre er der i april måned sluttet nye overenskomster, der ligesom for den menige besætning løber i tre år.

KOMPAGNI-nyt

Direktør E. Strandberg har i begyndelsen af februar i Hamburg deltaget i Stettiner Oelwerkes bestyrelsesmøde.

☆

Den 3. marts afrejste direktør E. Strandberg sammen med direktør L. Toft, Dumex, til Det Mellemste Østen og Østafrika. Direktør Strandberg returnerede til København den 25. marts, medens hr. Toft først forventes tilbage omkring den 1. maj.

☆

Direktør Mogens Pagh afrejste den 11. april med S. A. S. til Bangkok og videre via Malaya til Hongkong, hvorfra han vil ledsage HKH Prins Axel på et besøg til Kina. Derefter flyver direktør Pagh til Manila, og returnerer via San Francisco/Los Angeles til København den 20. maj.

☆

HKH Prins Axel afrejste den 25. april med fly fra København til Tokio. Få dage senere kom Prinsen til Hongkong, hvor han mødes af direktør Mogens Pagh den 2. maj, og rejsen går derefter via Canton til Peking og Shanghai, hvor der aflægges høflighedsvisit hos den kinesiske regering. Efter Kina-besøget rejser Prinsen tilbage til Tokio for der at deltage i den Olympiske Komité's møder, og fortsætter den 18. maj til Bangkok for at overvære festlighederne den 21. maj i anledning af 100 års dagen for afslutningen af den første handels-venskabs- og navigations-traktat mellem Danmark og Thailand. Hjemkomsten til København vil finde sted den 26. maj.

☆

Der vil i tiden fra den 2. til 14. juni blive afholdt møder ved Hovedkontoret, hvori følgende filialbestyrere forventes at deltage:

Argentina	Niels Rosberg
Australien	H. H. Hüttemeier
Brasilien	I. Lage Hansen
Birma	T. Oxfeldt Pedersen
Filippinerne	H. Valdemar Johansen
Ghana	Anders Olsen
Hongkong	Søren Hansen
Indien	T. W. Schmith
Indonesien	Bent Andersen
Japan	Rudolf Thøgersen
Kanada	H. Friser Frederiksen
Kina	Ole Andreassen
Malaja	E. Ginger Mortensen
Pakistan	K. Danø
Sydafrika	G. A. Thygesen
Thailand	E. Jansen
U. S. A.	Gustav Wedell
Vietnam	Arne Smidt
Østafrika	K. W. Knudsen,

samt bestyrerne fra de europæiske kontorer:

Antwerpen	E. Plesner
Genoa	E. Bagge Pedersen
Hamburg	S. Andersen
Paris	F. Lyngesen.

Det er blevet bestemt at nedlægge Toronto kontoret med virkning fra 31. marts i år, hvorefter forretningerne for Østkanada koncentrerer sig i Montreal.

☆

I snævert samarbejde mellem Rederiaktiebolaget Transatlantic, Göteborg, Wilh. Wilhelmsen, Oslo, og ØK er der fra og med marts måned påbegyndt en regelmæssig, månedlig linie fra Skandinavien og Kontinentet til New Zealand. Første afsejling var M/S »Pasadena« med afgang fra København 16. marts.

☆

I Sydafrika/Vestafrika farten, som opretholdes af Kompagniet i samsejling med A/S Det Dansk-Franske Dampskibsselskab, har Kompagniet indsat »Bintang« og Dansk-Fransk »Normandiet«. Der synes at være lønnende beskæftigelse for yderligere tonnage, og Kompagniet har derfor sluttet s/s »Valborg Nielsen« (D/S Progress) på et 12 måneders timecharter med levering i maj måned i Takoradi.

Fra Kompagniets gæstebog



Colonel H. Harold Hemming, London
J. Chr. Jensen-Broby, statsrevisor, formand for finansudvalget
C. Bollerup Madsen, redaktør, fhv. folketingsmand
Eivind Larsen, Københavns Politidirektør
Henrik Kauffmann, dansk ambassadør, Washington
J. Ariyoshi, Managing Director, Nippon Yusen Kaisha
C. V. Bramsnæs, fhv. Nationalbankdirektør
J. Houston Jackson, BP Tanker Co. Ltd.
Charles McLintock, British Petroleum Co. Ltd.
Eric Tersling, direktør, BP Olie-Kompagniet A/S, København
Viggo Jensen, dansk ambassadør, Lima
Finn Scheie, højesteretsadvokat, Wilhelm Wilhelmsen
Niels Werring, skibsreder, Wilh. Wilhelmsen
Niels Werring jr., skibsreder, Wilh. Wilhelmsen
Stanley Lloyd, Lloyd Duncan & Co., London
Sven Klingberg, A/B Sentab, Stockholm
Haldor Nørgaard, A/B Sentab, Stockholm
L. O. Normann, direktør, formand for Dansk Dampskibsrederiforening
Einar Hansen, skibsreder, Malmø
Axel Kampen, skibsreder, »Torm«, København
H. U. Garde, direktør, D. F. D. S., København
Hans Chr. Henriksen, direktør, Norske Amerika Linie
Hans C. Christiansen, direktør, Den kgl. Grønlandske Handel.

Personale-nyt

Som leder af en gruppe industrifolk fra danske virksomheder, som Kompagniet repræsenterer i Kina, afrejste direktionssekretær Paul F. Elm den 15. marts til Peking via Moskva.

Ingeniør H. Lützen, som efter indbydelse af de officielle kinesiske indkøbsorganisationer var rejst til Kina et par uger i forvejen, har i Peking sluttet sig til gruppen.

☆

Hr. Aage Hansen, tidligere leder af Brasilien organisationen, er på et bestyrelsesmøde den 17/12. 1957 blevet udnævnt til prokurist ved Hovedkontorets Importafdeling.

☆

Vice President i The East Asiatic Co. (B. C.) Ltd., J. Vibe Christensen, Vancouver, er blevet indvalgt i bestyrelsen for The East Asiatic Co. (B. C.) Ltd. og The East Asiatic Co. (P. Q.) Ltd.

Samtidig er hr. J. Stausbøll, Montreal, blevet valgt til sekretær i The East Asiatic Co. (P. Q.) Ltd.

☆

Hr. Ivan Gøthe, New York, er blevet udnævnt til Vice President i The East Asiatic Co. Inc.

☆

Fungerende plantagebestyrer K. E. Sørensen, Mount Austin, er hjemkommet på Danmarks-ferie. Han vil efter endt ferie i juni/juli rejse tilbage til Malaja, for som plantagebestyrer at overtage ledelsen af Kretay Plantations og Kretay Estate.

☆

Kompagniets repræsentant i Vientiane, hr. N. E. Wandel, er blevet udnævnt til dansk konsul med distrikt omfattende kongeriget Laos.

☆

Hr. Gunnar Eiler Jensen har fået fælles-prokura ved Bangkok kontoret.

☆

Hr. Fritz Andersen, Shanghai, har fået tildelt fuldmagt til at lede Shanghai kontoret under fungerende filialbestyrer Ole Andreassens hjemmeferie.

☆

I organisationen på Filippinerne har hr. T. Søderlund fået en begrænset fuldmagt i skibsafdelingen, Manila.

Hr. H. Castenskiold har fået fuldmagt til at lede Cebu kontoret under hr. Bay Andersens hjemmeferie.

☆

Fællesfuldmagter er udstedt til hr. Arne Emil Jensen og hr. Aldo Eggers Lura, som vil forestå ledelsen af Hongkong kontoret under filialbestyrer Søren Hansens forestående hjemmeferie.

☆

Overstyrmand Jens-Otto Petersen er den 17. marts 1958 udnævnt til kaptajn på m. s. »Manchuria«.

☆

Maskinmester Claus F. Poulsen er den 23. februar udnævnt til maskinchef på m. s. »Bintang«.

☆

Hr. P. W. Steven afrejste den 16. februar til Nairobi for et besøg i Østafrika i ca. fjorten dage, inden afrejsen til Usumbura.

☆

Hr. J. Reinholdt Nielsen, Singapore, vil fungere som filialbestyrer i Djakarta under hr. Bent Andersens hjemmeferie, maj/okt. 1958.

Hr. P. Kornerup, Singapore, er tildelt fællesfuldmagt i stedet for hr. L. Heyde Petersen, som efter endt hjemmeferie vil blive overflyttet til tjeneste ved Hovedkontoret.

☆

Ingeniør E. Byskov, Bombay, er midlertidigt blevet overflyttet til Ghana for at assistere ved reorganiseringen af de derværende værkstedsvirksomheder.

☆

Hr. Poul Licht, Madras, er efter endt hjemmeferie, hvor han har deltaget i kursus hos S. A. S., udrejst til Bangkok.

☆

Cand. pharm. K. Borre Carlsen, Dumex, Rangoon, er efter endt hjemmeferie udsendt til Dumex S. A., Beyrouth, Libanon.

☆

Sekretær, fru G. Seward, Hovedkontoret, afrejste i slutningen af december 1957 med fly til Bangkok, hvor hun indtil videre vil gøre tjeneste som sekretær for filialbestyrer E. Jansen.

☆

Hr. Jens Gert Andersen, Bangkok, er forflyttet til Ghana.

☆

Hr. J. Chr. Pihl Jensen er den 4/12. 1957 ankommet til København efter et temporært ophold i Karachi. Han er tiltrådt ved Hovedkontorets Maskinafdeling.

☆

Hr. Kurt Holst, tidligere Mombasa, er tiltrådt ved Hovedkontorets Importafdeling »F«.

☆

Hr. Eskild Andresen, lederen af savmøllen i Bangkok, vil efter endt hjemmeferie midlertidigt gøre tjeneste ved Hovedkontorets Træafdeling.

☆

Hr. O. Glenberg, Kontrolafdelingen, besøgte i tiden fra 1/2 - 5/2. 1958 Genua kontoret på grund af den lokale bogholders død.

☆

Lederen af Kompagniets Statistiske Afdeling, cand. polit. J. L. Buch-Larsen, har i tiden fra 22. til 24. april inkl. i København deltaget i et kursus i automation i kontorvirksomheder.

☆

Hr. Mogens Gert Hansen, Skibsafdelingen, og hr. Ole Bjørn Hasbak, Importafdelingen, sejler som purser-assisterer med henholdsvis m. s. »Batory« fra 4/3 og m. s. »Falstria« fra 7/3. 1958.

☆

Kontorchef Henry F. Hannov, Kontrolafdelingen, er p.g.a. svigtende helbred udtrådt af aktiv tjeneste per 31. marts.

☆

Ingeniør Lars Balleby, Hovedkontorets Maskinafdeling, hr. Per Holm Nielsen, Singapore, og hr. Henning Sylvest Olsen, Usumbura, er udtrådt af Kompagniet.

☆

Tidligere filialbestyrer Gustav Halberg er den 27. februar i en alder af 57 år afgået ved døden efter længere tids sygdom.

Han udsendtes som tyveårig til Shanghai, og senere i 1941 åbnede han Kompagniets kontor i Manila. Efter krigen vendte han første gang tilbage til Danmark i 1948 og udtrådte af aktiv tjeneste i begyndelsen af 1954.

☆

Fru Sofie Hansen, Lundtoftgade 94, enke efter hovmester B. Hansen, er den 6. februar afgået ved døden.

Pensioneres:

Elektriker C. M. Jørgensen, per 1. 4. 1958.
Kontorchef Svend Coles Frederiksen, per 1. 7. 1958.
Kontorchef Gudmund Laugesen, per 1. 7. 1958.

Runde fødselsdage

50 år.

Kontorchef Kaj Allestrup, Importafdelingen, 20. 3. 1958.
Kaptajn L. Pedersen 3. 4. 1958.
Maskinchef R. M. Schrøder 11. 4. 1958.
Kontorchef Carl Holten-Andersen, Træafdelingen,
5. 5. 1958.
Maskinchef H. E. Sørensen 24. 6. 1958.

60 år.

Kontorchef Kaj E. Rørmose, Træafd.bogholderi, 22. 1. 1958.
Kaptajn K. Halvorsen 28. 3. 1958.
Forvalter K. Carlsen, Pakhuset, 20. 4. 1958.
Kaptajn V. H. Petersen 9. 5. 1958.
Kaptajn Aa. Karup Møller 4. 6. 1958.

65 år.

Pens. kaptajn N. P. Rasmussen 25. 2. 1958.
Pens. elektriker P. Westergaard Larsen 12. 3. 1958.
Pens. kaptajn S. Kolls 22. 3. 1958.
Prokurist Hans P. M. Henriksen, Hovedkassen, 28. 4. 1958.
Pens. maskinchef F. P. Jensen 22. 7. 1958.
Fhv. filialbestyrer Eigil Koch 22. 7. 1958.
Kontorchef Aage Rasmussen, Skibsafd., 28. 7. 1958.
Skibsinspektør C. Heindorn 4. 8. 1958.

70 år.

HKH Prins Axel 12. 8. 1958.
Pens. formand E. F. Evers 6. 5. 1958.
Pens. forvalter H. A. Petersen 8. 6. 1958.
Pens. filialbestyrer A. Bosselmann, San Francisco,
29. 7. 1958.

80 år.

Kommandørkaptajn N. Iuel-Brockdorff 19. 7. 1958.

Ankommet på hjemmeferie:

Ib Fredsø Horup, Singapore.
E. Meinert Olsen, Singapore.
Civilingeniør P. Fleng Nielsen, Karachi.
Jørgen Mouritzen, Mombasa.
Kurt Stenager Jacobsen, Bangkok.
Viggo Sonnixsen, Bangkok.
Torben Brüel, Bangkok.
P. E. Berner, Singapore.
Bent Jacobsen, Ghana.
Mogens Aastrup, Joinville.
Bent Sørensen, Vancouver.

Udsendelse til filialtjeneste:

Eiler Buchwald Christiansen, Eksportafdelingen, er blevet udsendt til Singapore efter at have gennemgået et tre måneders kursus hos Sabroe og andre tekniske firmaer, bl. a. Kelvinator i London.

Cand. pharm. Erik Frølich Jeppesen, Dumex, København, udsendes til yderligere træning inden for Dumex' salgs- og propaganda-organisationer i Indien og Pakistan.

Erik M. K. Petersen, Eksportafdelingen, afrejste den 3. februar til Montreal, Vancouver og Trail og fortsætter via Hongkong til Shanghai.

Torben Poulsen, Eksportafdelingen, er blevet udsendt til Bangkok for yderligere træning i den derværende Pfaffafdeling inden endelig filialplacering.

Kurt Erling Andersen, Bogholderiet, fra Paris til Usumbura.

Helge Frederiksen, Eksportafdelingen, til Ghana.

Poul Jacobsen, Skibsfafdelingen, til Genoa.

Ingeniør Bjarne Jørgensen, Maskinafdelingen, til Ghana.
Jørgen Kamstrup, Genoa, til Durban.

Erling Kops, Træafdelingen, til Bangkok.

Peter Delcomyn Molbech, Bogholderiet, til Paris.

Helge Svend Nielsen, Eksportafdelingen, til Sekondi.

Poul Iver Erland Nielsen, Eksportafdelingen, til Bangkok.

DANMARKS TRONFØLGER

18 år



Danmarks Tronfølger, Prinsesse Margrethe

Den 16. april fyldte prinsesse Margrethe 18 år, og Danmarks første kvindelige tronfølger blev dermed myndig.

Grundloven bestemmer, at kongen er myndig, når han er fyldt 18 år, og det samme gælder prinsessen, medens myndighedsalderen i almindelighed er 21 år.

Hans Majestæt kongen overrakte prinsessen Elefantordenens insignier, og i statsrådet på Christiansborg indtog tronfølgeren sin plads for første gang og modtog regeringens lykønskninger. Ved denne lejlighed afgav prinsessen, ifølge grundlovens paragraf 8, en højtidelig forsikring om, at hun ubrydeligt vil holde grundloven.

Fødselsdagen fejredes med en tre dages fest, der bl. a. omfattede en køretur gennem byen med H. M. kongen, galamiddag på Christiansborg, prinsesseforestilling på Det kgl. Teater med særligt program og afsluttedes den 19. april med middag og ungt bal på Amalienborg.

Når tronfølgeren har aflagt forsikring om at ville holde grundloven, skal hun føre regeringen, når kongen selv på grund af sygdom eller fravær er forhindret.

Kompagniet forærede Prinsessen en kinesisk porcelænskål af familie verte typen fra K'ang Hsi perioden (1662-1722).

Sådan bor vi - jamen, hvordan lever man?

Vi er mange elever, som meget nødt vil undvære en ØK-aften, så vil vi da næsten hellere forsømme en aften på Købmandsskolen. Og efterhånden ved vi en del mere om filialerne, end vi før har vidst. I artiklen »sådan bor vi« i nr. 1 af ØK-bladet er der en serie udmærkede billeder fra Hovedkontoret, og vi forstår, at det er tanken i en fortsat serie at vise alle filialkontorerne. Men hvordan lever man i filialerne? Her er vi navnlig interesseret i at få at vide, hvordan de unge, der kommer ud på første turn, indretter sig under de nye forhold. Foredragsholderne (som regel filialbestyrere) fortæller om den historiske udvikling, de politiske forhold, filialens forretninger, noget, vi altsammen gerne vil høre om. Nogle fortæller også om den selskabelighed, der dyrkes, klubliv etc. Men de unge har formentlig ikke adgang til eller råd til de mere eksklusive klubber, og de tager vel heller ikke del i det højere selskabsliv, hvortil mange filialbestyrere, som er danske konsulere, har naturlig adgang? Vi vil gerne høre, hvilke klubber de unge er medlemmer af, hvilke sportsgrene, der dyrkes, og hvor meget tid, der er til det? Har landet evt. egne specielle sportsgrene, som det er værd at se på eller deltage i? Vi ved f. eks., at der i Thailand er boksning, hvor man bokser og sparker med både hænder og fødder, måske meget morsomt at se på, men i hvert fald uvant for os at deltage i. Hvad slags selskabelighed dyrkes der? Danser man, og dyrker man musik? Hvad med kulturen iøvrigt? Er der teater, biografer, radio, fjernsyn etc.? Omgås man selskabeligt med landets befolkning? Vi har hørt om fornujelige kinesermiddage, men er det kun i forbindelse med forretninger, eller har man lejlighed til at komme i hjemmene? Der er mangt og meget, vi gerne vil vide noget om. Ting, som synes så selvfølgelige og naturlige, når man først har været ude et stykke tid, men som forekommer os fremmedartede og interessante.

Hermed være fremsat et ønske fra de unge ved Hovedkontoret til de yngre filialfunktionærer, som endnu ikke er blevet for blaserte til at fortælle om det mærkelige og fremmedartede, der undrede dem, da de kom ud.

Elever.

☆

Vi synes, at ideen er god, og alene det, at spørgsmålet er kommet frem, viser, at der er stor interesse for at få de nævnte problemer nærmere belyst. Forholdene er langt fra ensartede på de forskellige oversøiske pladser, og noget generelt vil derfor måske ikke kunne siges. Vi håber alligevel, at en eller flere af de yngre medarbejdere ude vil gribe pennen, således at allerede august-nummeret kan bringe svar, i hvert fald på nogle af de stillede spørgsmål.

Red.

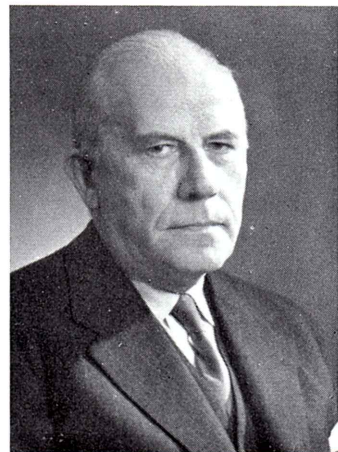
Besøg FRA MEDICINALCO

Onsdag aften den 5. marts besøgte ca. 100 af Medicinalcos funktionærer Hovedkontoret. De fik forevist bygningen fra kælder til kvist og var meget glade for besøget.

Efter at der er knyttet forbindelse mellem Medicinalco og ØK, har der hos førstnævntes funktionærer været stigende interesse for oplysning om Kompagniet. Ved Medicinalcos første personalesammenkomst i denne sæson i november 1957 blev der holdt et foredrag om ØK, og B & W-filmen »Simba« blev forevist (den gang havde vi endnu ikke »Sol over Siam«). Nu glæder man sig til gennem ØK-bladet, som virksomheden modtager nogle eksemplarer af, at kunne følge med i, hvad der sker i Kompagniet. Det er muligt, at også Medicinalco inden længe vil gå igang med udgivelsen af et personaleblad, som så naturligvis vil blive tilsendt os. I forvejen modtager vi blade fra Sojakagefabrikken og skibsværftet i Nakskov, og disse blade ligger til gennemsyn hos redaktionen for alle, som er interesserede i at stifte bekendtskab med vore tilsluttede selskabers virksomhed.

Si.

Forestående mærkedag hos D.S.



*Direktør Aage Jørgensen,
Dansk Sojakagefabrik A/S*

Den 16. maj er det 50 år siden, direktør Aage Jørgensen, Dansk Sojakagefabrik A/S, blev ansat i Det Østasiatiske Kompagni.

Hans livsgerning faldt hovedsageligt i Manchuriet og Kina, hvor han gennem mange år deltog i ØK's store forretning i sojabønner. Han kom tilbage til Danmark i 1946, og efter at have tilbragt nogle måneder ved Hovedkontoret overgik han naturligt til Sojakagefabrikken, hvor han udnævntes til administrerende direktør per 1/1. 1947.

Selvom Aage Jørgensens virke således i det sidste tiår er faldet uden for moder-kompagniet, er han jo stadig medlem af »familien«.

Vi gratulerer!



Bangkok. Den siamesiske kongechalup på Menam Floden.

Forbindelsen mellem DANMARK og SIAM

Den 21. maj 1958 er det hundredårsdagen for oprettelsen af den første handels-, venskabs- og navigations traktat mellem Danmark og Siam, eller som det nu hedder, Thailand. Den blev underskrevet i Bangkok på Kong Frederik den 7. vegne af den danske konsul i Singapore, englænderen John Jarvie. På den siamesiske konge, Kong Mongkuts vegne af Prins Wongsa samt premierministeren, Chao Phya Sri Suriyongse og tre andre kabinetsministre af høj rang.

Kong Mongkut, der i 1851 i en alder af 47 år besteg tronen, havde indtil da levet som buddhistmunk i et tempel i Bangkok. Med ham indtrådte en oplysnings-tid for Siam. Gennem samtaler navnlig med europæiske missionærer var han kommet til at nære stor interesse for vestens kulturer, videnskab og de nye politiske ideer, der efter den franske revolution gik gennem hele Europa, og det stod ham klart, at hans opgave som overhoved for et asiatisk rige, selvstændigt men indeklemmt mellem store kolonimagter, måtte være at indføre en række reformer efter europæisk forbillede. Det var i overensstemmelse med disse planer, at han opmuntrede til udvidet samkvem med andre lande end Kina, der hidtil praktisk talt havde domineret handelen og skibsfarten.

I hans regeringstid oprettedes derfor på kongens initiativ traktater med en række lande, deriblandt med

Danmark som et af de første. Der havde forinden eksisteret traktater med enkelte lande. Bestemmelserne i disse var dog stærkt begrænsede og ofte af lokal karakter. Af interesse er i forbindelse hermed en traktat, som i 1621 oprettedes mellem Danmark og guvernøren i Tenasserim på den vestlige kyst af den malajiske halvø, en venskabstraktat, hvorom Prins Dhani Nivat og major Seidenfaden har skrevet en interessant afhandling i 1939 i Siam Society's Journal.

De af Kong Mongkut oprettede traktater er af et mere moderne tilsnit. Traktaten med Danmark er i hovedtrækkene enslydende med de traktater, der få år forinden var afsluttet med England (i 1855), U. S. A. og Frankrig (i 1856). I løbet af de følgende 12 år fulgte traktater med de fleste andre europæiske lande.

De vigtigste punkter i den siamesisk-danske venskabstraktat var følgende: Enhver af de to landes statsborgere skal i de respektive lande nyde fuldstændig beskyttelse af person og ejendom i overensstemmelse med gældende lovgivning. Der skal være gensidig fuld handelsfrihed for de to landes statsborgere i enhver del af de respektive områder, hvor handel er eller bliver tilladt. De to lande har gensidig ret til at oprette konsulater i havne og byer. Danske konsulater i Siam har ret til at flage med Dannebrog. Danske statsborgere, som besøger eller bor i Siam, har fuld

religionsfrihed og har ret til at bygge kirker på steder, der er godkendt af de siamesiske myndigheder. Danske statsborgere kan købe land, bygge huse, drive minedrift etc. i Siam. Danske statsborgere nyder eksterritorialret og er juridisk underlagt de danske konsuler. Senere er bestemmelserne, eftersom forholdene krævede det, blevet ændret, og da Siam i begyndelsen af indeværende århundrede havde fuldendt reformen af sit retssystem efter europæisk forbillede, bortfaldt fremmede statsborgeres eksterritorialret, med Danmark således ved traktaten af 15. marts 1913.

Når Siam således søgte nærmere tilknytning til fremmede lande, ligger det nær at spørge om, hvorledes forholdene var i Danmark på det tidspunkt. Noget påviselig grund til at Danmark blev blandt de allerførste, som fik handels- og skibsfartsmæssig forbindelse med Siam, kan måske vanskeligt anføres, men uden at komme nærmere ind på Danmarks historie i denne periode, som er velkendt for de fleste herhjemme, skal dog nævnes enkelte træk, som gjorde, at Danmark netop da påny vendte blikket mod Østasien, hvor vi i fyrreerne havde afhændet besiddelserne på Coromandelkysten.

Den 5. maj 1849 havde Frederik den 7. underskrevet Danmarks Riges Grundlov. De påfølgende år forløb under stor politisk spænding såvel indenrigs som udenrigs, men det var som helhed gode år for landet. Fra godt 1,4 mill. voksede kongerigets indbyggerantal til godt 1,6 mill. i tiåret 1850–60. Landbruget gik rask fremad, handelen fulgte, og omsætningen med udlandet øgedes i takt hermed, ligesom handelsflåden næsten fordobledes.

Kong Mongkut af Siam



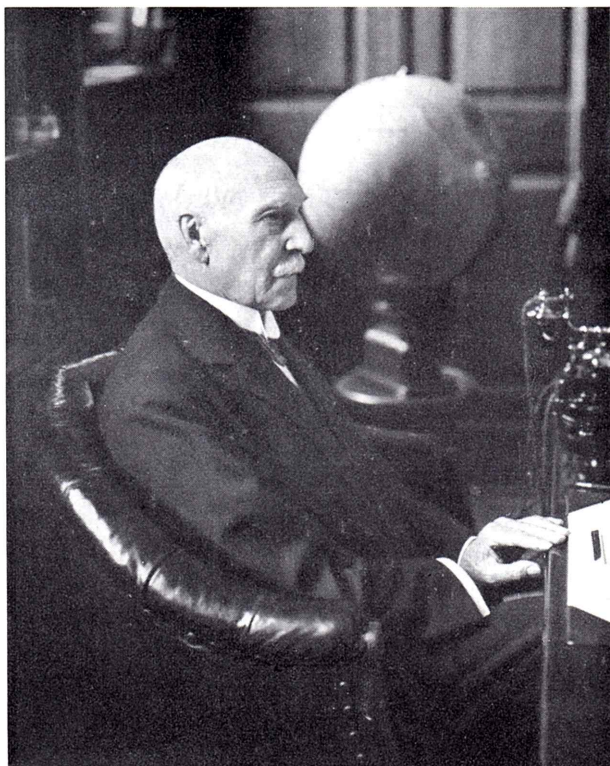
Kong Chulalongkorn stiger i land ved Københavns Toldbod (1897)

I 1857 ramtes landet af en alvorlig økonomisk og finansiel krise, som var begyndt i Amerika, hvor diskontoen steg til 60 %. Herfra bredte den sig til England, hvor diskontoen nåede 10 %, og kom derfra over Hamborg til Danmark, alle vegne med en række fallitter i sit kølvand. Krisen var af kort varighed, og allerede i året 1858 kom vendepunktet i udviklingen med en i forhold til landets størrelse bemærkelsesværdig fremgang i alle erhverv. Danmark havde kort forinden ophævet Øresundstolden, og erstatningen herfor, 40 mill. kr., deponeredes i London, hvor bankfirmaet Hambro administrerede beløbet på regeringens vegne, og hvor pengene drog nytte af den høje rente.

Man kan med rette sige, at der i Siam med Kong Mongkut var indført et liberalt enevælde. I Danmark var det de nationalliberale, som stod for styret med C. C. Hall som konseilspræsident. Udenrigsministerposten havde han i 1858 midlertidig overdraget til marineministeren, Wilhelm Michelsen. Denne var oprindelig søofficer og havde været på togt til Dansk Vestindien. Måske var det ikke tilfældigt, at det blev under ham, traktaten blev afsluttet.

Kong Mongkut døde i 1868. Betegnende for hans mangesidede interesser var, at han havde ønsket at se en total solformørkelse, som bedst kunne observeres i en vildsom egn på den vestlige side af Siambugten. Her pådrog han sig junglefeber og døde kort tid efter på sin fødselsdag. Han efterfulgtes af sin endnu umyndige søn, Kong Chulalongkorn, som efter i nogle år at være bistået af et regentskab, fortsatte faderens fremskridtsvenlige politik.

Her skal ikke skildres denne begavede konges vel-



Etatsråd H. N. Andersen

lykkede anstrengelser for at føre landet politisk og økonomisk frem til et højt kulturelt stade, men af pladshensyn kun nævnes enkelte af de danske, der i hans regeringstid som pionerer kom til at bidrage til landets opvækst og dermed til den nære tilknytning mellem Danmark og Siam, som den dag i dag på en særegen måde præger billedet af venskab og gensidig forståelse mellem disse fjernt fra hinanden beliggende lande.

Til yderligere styrkelse af venskabsbåndene besøgte Kong Chulalongkorn i 1897 Europa og aflagde også besøg ved det danske hof, og hen imod slutningen af århundredet sendte Danmark krydseren »Valkyrien« på officielt besøg til Bangkok, med kongens søn, HKH Prins Valdemar som chef.

Som en af de første danske ankom H. N. Andersen i 1873 til Siam, tiltrukket af landets naturrigdom og forholdsvise uberørthed af europæisk kapital, og landet som sådan gjorde et uudsletteligt indtryk på ham. Han vendte tilbage til Siam i 1877 og begyndte sin karriere som styrmand på sejlskibet »Thoon Kramom«, der tilhørte den siamesiske konge. Få år senere blev han kaptajn på skibet.

På den tid var ethvert skib i Østen en slags flydende handelshus med en kineser-købmand og hans hjælpere ombord. Skibene handlede mellem havnene i Østen og fulgte monsunerne, hvilket selvfølgelig gav lange forsinkelser, men Andersen sejlede sit skib uden at tage hensyn til monsunerne. Han fulgte dette initiativ op

ved at foreslå et lokalt firma at opkøbe en fuld ladning teaktræ og skibe den med »Thoon Kramom« til Europa. Planen var genstand for megen skepsis, men blev dog vedtaget, delvis fordi H. N. Andersen skød sine egne opsparede penge i foretagendet. Skibet, med en blandet besætning af kinesere og malajer ankom til Falmouth i England ved vintertid, hvor lasten blev solgt med stor fortjeneste. Med en fuld last kul til den siamesiske regering vendte »Thoon Kramom« 11 måneder senere tilbage til Bangkok.

H. N. Andersen, som nu havde vundet kongehusets og de lokale købmænds tillid, besluttede at gå i land og drive forretning for egen regning på basis af den erfaring, han havde vundet, og med de penge han havde opsparet.

Sammen med en ven, kaptajn P. Andersen, som allerede boede i Bangkok, stiftede han i 1884 firmaet Andersen & Co. Dets første opgave blev at lede det gamle »Oriental Hotel«, hvortil hørte en mineralvandsfabrik og et bageri, og endvidere at drive et antal mindre både på de mange kanaler, som dengang hovedsageligt udgjorde Bangkoks færdselsårer.

Firmaet voksede hurtigt, og støttet af den daværende udenrigsminister, almindelig kendt under navnet Kromatah, som ejede hotellet og de omliggende grunde, der mest var sumpede arealer, var H. N. Andersen medvirkende ved anlæggelsen af den nye bydel. Der blev bygget et nyt hotel og en »provision store«, »Oriental Provision Store«, samt adskillige huse langs den nyanlagte gade Oriental Avenue.

Med den indsigt der var opnået i handelen med træ var det naturligt, at firmaet byggede sin egen savmølle, og senere opnåedes skovkoncessioner i det nordlige Siam.

Gennem disse år, hvor forretningen voksede, havde H. N. Andersen aflagt flere besøg i Europa. I 1893 og 1894 var han i Danmark, dels på den siamesiske regerings vegne dels for at forfølge sine planer om et udvidet handelsamkvem mellem Siam og Europa.

Da firmaet var godt konsolideret, blev der gennem nogle år ført forhandlinger med danske finans kredse om oprettelsen af en skibsroute mellem Bangkok og Europa. Et filialkontor af Andersen & Co. var i mellemtiden blevet åbnet i den nylig færdigbyggede frihavn i København, og i marts 1897 stiftedes Aktieselskabet Det Østasiatiske Kompagni.

Sådan begyndte en af de største og mest omfattende danske virksomheder. Kompagniet har sin rod i Siam og voksede op på en tid, da verdenshandel og skibsfart endnu kun udførtes i beskeden målestok.

Kompagniets andel i Siams udenrigshandel er vokset med årene, og af Kompagniets mere end hundrede filialer verden over er Bangkok organisationen stadig en af de vigtigste.

En anden af pionererne er Andreas du Plessis de Richelieu, der i 1875 rejste til Siam med anbefalings-skrivelse fra Kong Christian den Niende. Han var reserveløjtnant i den danske flåde og indtrådte i den siamesiske marine, hvor han avancerede til chef for flåden, orlogsværftet og alle Siams forter, og stod som rådgiver kongen meget nær. Han ansatte mange danske i militære og civile stillinger og deltog desuden i dannelsen af flere lokale erhvervsforetagender.

I 1886 ankom den danske ingeniør Aage Westenholz til Bangkok, hvor han blev direktør for sporvejene. Disse blev på den tid trukket af små siamesiske ponyer, men på Westenholz' initiativ besluttedes det at indføre elektrisk drift, og allerede i 1894 var elektrificeringen færdig, længe før den første elektriske sporvogn kørte i København, eller før nogen anden by øst for Suez var nået så vidt. Jævnslidende hermed var gået udviklingen af Bangkoks forsyning med elektrisk lys, en opgave, som både et engelsk og et amerikansk selskab havde forloftet sig på. Sammen med admiral Richelieu dannede Westenholz i 1898 det danske selskab Siam Electricity Co., Ltd. Også på andre felter viste han initiativ. Han deltog ved oprettelsen af et selskab, som drev motorbådstrafik på floderne i Bangkoks omegn og var med til stiftelsen af Siam Cement Co., Ltd., der byggedes af danske med maskiner fra F. L. Smidth & Co. Alle disse selskaber er senere overgået på siamesiske hænder, selv om cementfabriken fortsat ledes af danske ingeniører.

Af militærpersoner, hvis virke faldt i Siam, må fremhæves general Gustav Schau. Han var sekondløjtnant herhjemme fra. Af lyst til at se verden rejste han i 1884 til Siam, hvor han blev instruktør ved kongens livgarde. Da det blev besluttet at oprette et siamesisk

gendarmerikorps, betroede indenrigsministeren, kongens broder, Prins Damrong, Schau at organisere dette korps, en opgave han løste med fremragende dygtighed.

Fra Danmark tilkaldte han ialt tyve officerer til at organisere korpset, hvis øverste chef han blev. Hver af landets provinser uden for Bangkok fik en dansk officer som instruktør af korpset, der var den eneste ordenshåndhæver i den pågældende provins. Så beundringsværdigt og dygtigt udførte disse officerer deres opgave, der foruden det militære og politimæssige bestod i bygning af stationer og blokhuse, tilsyn med fængsler og rapportering om befolkningens ve og vel, at mindet om disse mænd og dette elitekorps, efter at det forlængst er overgået til siamesisk ledelse, ikke glemmes i Siam. General Schau rejste hjem til Danmark i 1915 efter 30 års ophold i Siam. Om ham har en højtstående engelsk embedsmand udtalt, at »han besad de højst mulige æresbegreber, han var loyal til det yderste, frygtløs og utrolig energisk, havde et stort organisatorisk talent, var soldat til fingerspidserne og menneskekender af rang.«

Det vil føre for vidt at nævne de mange andre danske, som, tilknyttet danske virksomheder, har opretholdt og stadig viderefører den linie, som pionererne anlagde, og som har gjort danske velsete i Siam, som siamesere er det i Danmark. Enkelte selskaber må dog fremhæves bl. a. Christiani & Nielsen (Thai) Ltd., stiftet af hovedfirmaet i København og Det Østasiatiske Kompagni. Dette selskabs ingeniører har anlagt et vidt forgrenet vejnet ud over landet, bygget broer samt Bangkoks nye havn ved Klong Toi. Endvidere kan nævnes rederiet A. P. Møller, som nu driver skibsfart mellem Bangkok og andre østasiatiske havne.

O. Bjorling.

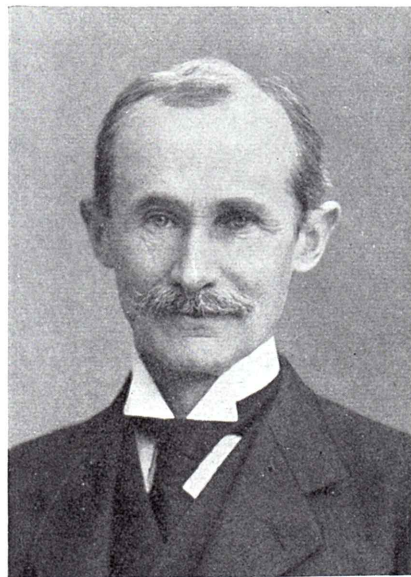
Admiral Andreas du Plessis de Richelieu



General Gustav Schau



Ingeniør Aage Westenholz



ØK's generalforsamling

Kompagniets 61. generalforsamling afholdtes den 27. Marts 1958 i nærværelse af Kompagniets bestyrelse og direktionen, fire fremmødte aktionærer og repræsentanter for pressen.

Fra det tidspunkt da formanden, HKH Prins Axel, erklærede generalforsamlingen for åben, og til dirigenten, HRS. H. Bech-Bruun, efter decharge for regnskabet og genvalg til bestyrelsesrådet og revision, erklærede generalforsamlingen for afsluttet, forløb der 3 minutter.

Til næste år og fremover vil det bestyrelsesmøde, der behandler regnskabet, finde sted på Kompagniets »fødselsdag« den 27. marts eller omkring denne dato, medens generalforsamlingen vil finde sted mindst 14 dage senere.

»Should old Acquaintance...«

Som bekendt er der fornylig dannet en dansk-japansk forening, der bl. a. skal knytte nye venskabsbånd mellem Japan og Danmark.

At sådanne bånd allerede består, og at ikke alle er af nyere dato, har Kompagniet fået et morsomt bevis på.

Proviantafdelingen i København modtog fornylig et brev fra Mr. Machida, Muroran, Japan, indehaver af skibsprovianteringsfirmaet U. S. Machida & Company, der på sit brevpapir hævder at være det ældste skibsprovianteringsfirma i landet. Det er grundlagt i 1895.

Mr. Machida begynder sit brev med at præsentere sig, og det er sikkert klogt, da der næppe er nogen, der vil kunne huske ham. Han siger: »I beg to introduce myself. I had been service a few years for your Company ships. »Korea« captain Mygind during 1900–1902. At that time chiefsteward J. Nielsen, older brother and young brother E. Nielsen and chiefcook P. Jacobsen«. Han fortsætter brevet med at fortælle, at Kompagniets folk lærte ham meget, men han fik aldrig lejlighed til at takke dem. Han beder nu om adressen på i hvert tilfælde chiefcook Jacobsen eller dennes familie.

Jacobsen, der var hovmester i Kompagniet fra 1905 til 1934, er snart 83 år og lever i bedste velgående her i København.

Proviantafdelingen afsendte straks den ønskede adresse, og som en ekstra hilsen en engelsk udgave af Kompagniets 60 års jubilæumsbog.

I et senere brev fra den gamle skibshandler takker han for det tilsendte, samtidig med at han fortæller,

at han allerede har skrevet til Jacobsen, og at han vil huske at sende Kompagniet »my 50 years Jubilee celebrating of my 77 years' Birth Day and memorial record of my Foundation as the oldest Ship-Chandler in Japan«.

Danmarks handelsflåde

siden »Selandia«

Det første motorskib i den danske handelsflåde var som bekendt Kompagniets »Selandia«, en forgænger til vort nuværende skib af dette navn. Den første »Selandia« blev afleveret i 1912 og var det første oceangående motorskib i verden.

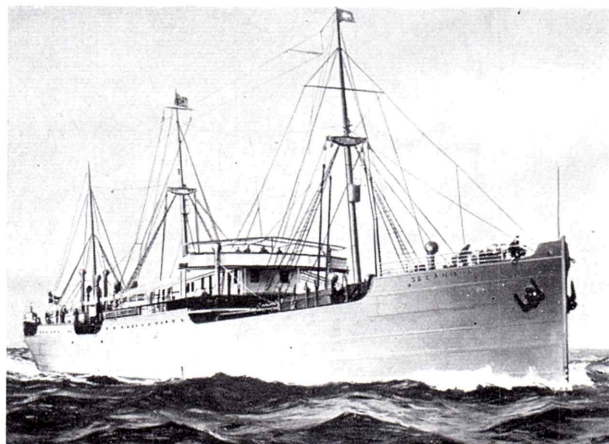
Eksperimentet faldt heldigt ud, og siden har motorskibene gået deres sejrsgang i den danske handelsflåde. Efter tilgang af nye motorskibe i 1957 og salg af ældre dampskibe er pr. 1. januar 1958 ikke mindre end 92,6 % af den danske handelsflådes samlede brutto-registertonnage motorskibe. Ialt fandtes der på dette tidspunkt kun 68 dampskibe i handelsflåden, medens den samlede flåde omfattede 616 skibe. Af de 68 dampskibe på tilsammen 139.000 b. r. t. var de 21 kulbrændere, medens resten var oliefyrede.

De 548 motorskibe har en samlet tonnage på 1.734.000 b. r. t. Heraf var de 475 tørlastskibe på tilsammen 1.091.000 b. r. t., og 73 tankskibe på ialt 643.000 b. r. t.

Den sidste tankdamper blev solgt i 1953.

Medens »Selandia« med sine 5000 b. r. t. var udstyret med to dieselmotorer på hver 1250 IHK, eller ialt 2500 IHK, har de godt 16.800 b. r. t. tankmotorskibe, der i dag er de største skibe i den danske handelsflåde, en B & W dieselmotor på 12.500 IHK.

M/S »Selandia«. Verdens første motorskib.



boldklub

(Ø. K. B.)

Vintersæsonen går nu på hæld, medens udendørsarbejdet knapt er begyndt på grund af den vedholdende kulde.

Af vintersæsonens resultater kan nævnes:

Badminton. I holdturneringen under KFIU har vi deltaget med to hold, og stillingen er i dag en 3. plads i A-rækken og en 4. plads i D-rækken. Der mangler dog endnu nogle kampe i denne turnering.

I unionsmesterskaberne havde vi mange deltagere og flere gode placeringer. E. Kops og L. Høst blev nr. 1 og 2 i mesterrækken, og i flere andre rækker blev der opnået gode placeringer. Til at repræsentere KFIU ved DDSG & I's stævne i Ollerup i påsken var P. Gerner, L. Høst og frk. Inge Olsen (DS) udtaget.

Den årlige interne turnering i single og double om Kompagniets vandrepokaler fandt sted i sidste halvdel af april.

Bordtennis. Vi har deltaget i KFIU's holdturnering, hvor vi blev nr. 2 i C-rækken og nr. 3 i B-rækken. Desuden opnåede vi placeringer ved DFIF's landmesterskabers D-række.

Klubmesterskab har været afholdt for første gang, og Gulløv blev vinder.

Gymnastik. Vintersæsonen har været præget af den stadig stigende interesse for at erhverve idrætsmærket, og 35 har bestået gymnastikprøven og venter på forårsvejr for at kunne fortsætte med atletik-, gang- eller cykleprøverne.

Håndbold. Interessen er god nok, men holdene har svært ved at finde melodien, når der skal spilles kampe. Forhåbentlig bliver det bedre næste år.

Vedrørende udendørs sporten kan bemærkes, at

Fodbold-sæsonen netop er begyndt, og at vi som sædvanlig deltager med 2 hold i KFIU's turnering.

Atletik og Tennis venter stadig på, at banerne skal blive frostfri. Klubben har atter i år sikret sig baner i Ryparken, således at der bliver gode muligheder for alle, der ønsker at spille tennis.

Roning. Denne afdeling har besluttet at trodse vejr og vind og holdt standerhejsning den 19. april. Håndværkerne er i øjeblikket i gang med istandsættelsen af lokalerne på Langelinie, og roerne håber på en god sæson med foden under eget bord for første gang.

Til slut en opfordring til alle sportsinteresserede ØK-funktionærer! Slut op bag klubben. Kom ud og overvær vore fodboldkampe, aflæg et besøg på Lange-

linie eller i Ryparken en sommeraften og følg vore aktive sportsmænds arbejde. Det virker inspirerende.

God fornøjelse i sommeren 1958.

H. B.



ØKR's stander glider til tops ved klubbens bådhus på Langelinie.

Direktør Pagh tennis-formand

Dansk Lawn-Tennis Forbund har skiftet formand, og på den årlige generalforsamling i marts måned blev direktør Mogens Pagh, ØK, nyvalgt til formand.

Direktør Pagh, der er et meget tennisinteressert medlem af HIK, har altid vist denne sportsgren sin særlige bevågenhed og har i mange år selv været aktiv tennisspiller.

Der bliver mange og vanskelige opgaver at tage fat på, men dansk tennis stiller store forventninger til direktør Pagh og hans arbejdskraft og håber, at han ved sin indsats kan være med til at forøge publikumsinteressen for tennis, bl. a. ved flere besøg af udenlandske spillere, og derved skaffe flere aktive udøvere herhjemme.

Nu ser man med interesse hen til det første udspil, og man vil sikkert ikke komme til at vente forgæves. Mogens Pagh har en hård serve.

